



Einfach aufkleben

HERZLICHEN GLÜCKWUNSCH zum Kauf dieses Qualitätsprodukts

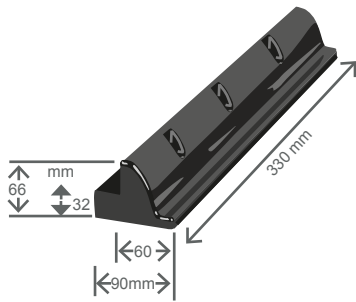
Diese Spoilerprofile passen sich optimal der Aerodynamik von Fahrzeug- bzw. Bootsdächern an. Ohne zu bohren, können diese leichten PU-Halterungen mit den als Zubehör erhältlichen MT Klebe-Sets *(s. Rückseite)*

- KS 00025 (für 1 Solarmodul) - KS 00225 (für 2 Solarmodule)
auf serienmäßig lackierte Flächen aufgeklebt werden. An den Befestigungsfenstern der Profile, werden die Solarmodule einfach mit Edelstahlschrauben am Rahmen angeschraubt. Eine optimale Unterlüftung ist gewährleistet. Die Spoiler werden montagefertig in schwarz geliefert und können auch nachträglich lackiert werden.

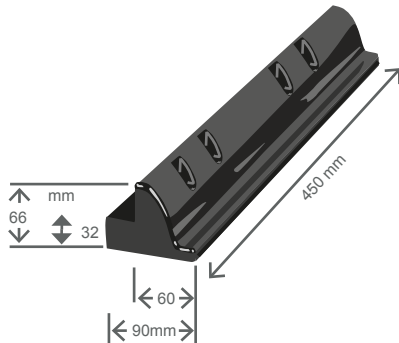
Verklebung und Halterung
TÜV-geprüft + freigegeben



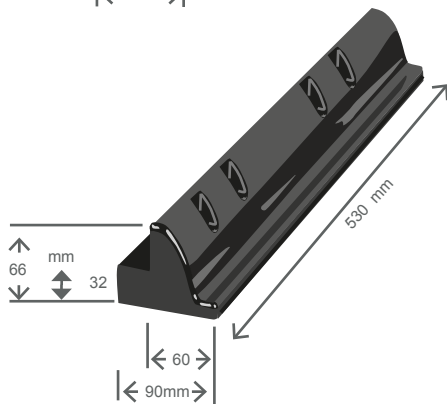
MT SP 33



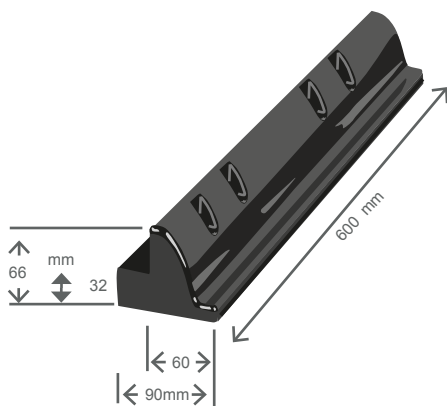
MT SP 45



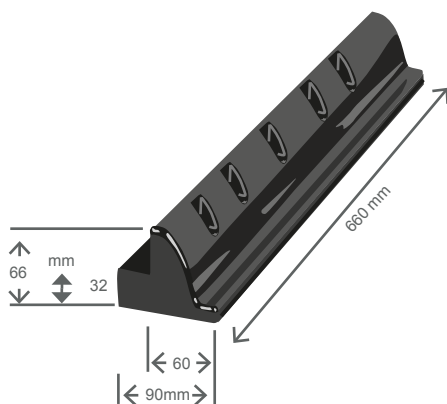
MT SP 53



MT SP 60



MT SP 66



Wichtige Hinweise

Die Profile können universell am Aluminiumrahmen von Solarmodulen befestigt werden. Die Halterung gewährt durch die vorgegebene Sockelhöhe eine optimale Unterlüftung.

Die Profile werden einbaufertig in schwarz geliefert, können jedoch auch von Ihrer Lackierwerkstatt nachträglich in jeder gewünschten Farbe lackiert werden. Die Dachmontage kann durch Verkleben und/oder Verschrauben erfolgen.

MONTAGE

Wir empfehlen eine Verklebung der Profile auf dem Fahrzeugdach mit einem geeigneten Klebeset. Das Solarmodul wird zuvor mit den Halteprofilen über die seitlichen Befestigungsfenster der Profile verschraubt.

BEFESTIGUNG DER PROFILE AN DAS SOLARMODUL

Wir empfehlen für die seitliche Befestigung Edelstahlschrauben der Baugröße 4,2 x 25 mm DIN 7981 zu verwenden.

Mit einem Bohrer 4,5 mm werden die Befestigungsfenster mittig durchbohrt. Danach wird das Profil auf das Solarmodul gesetzt und das Schraubloch angezeichnet bzw. mit einem 3,5 mm Bohrer direkt durchbohrt und das Profil angeschraubt.

ACHTUNG: VORSICHTIG BOHREN!

Das Laminat, welches die Solarzellen einbettet, darf nicht verletzt werden.

VERKLEBEN AUF DEM DACH

Beim Einsatz auf Reisemobilen, Caravans und Booten empfiehlt es sich, die Profile aufzukleben. Wird die Verklebung wie vorgeschrieben durchgeführt, ist mit einer flächigen Verklebung sogar eine höhere Festigkeit als mit der Verschraubung möglich.

Voraussetzung für eine dauerhafte und hochwertige Verklebung ist jedoch die genaue Beachtung der Klebevorschriften.

Bei Ihrem Fachhändler erhalten Sie Klebe-Sets von **BÜTTNER ELEKTRONIK**, welche auf die vorliegenden Halteprofile abgestimmt sind.

**Klebeset für 1 Solarmodul
KS00025**

**Klebeset für 2 Solarmodule
KS00225**



BEFESTIGUNG DER PROFILE AM DACH

Sollen die Profile auf den Untergrund geschraubt werden, empfehlen sich Edelstahlschrauben der Baugröße 4,2 x 25 mm. Sie sind einfach zu durchbohren. Vor dem endgültigen Verschrauben der Profile sind die Bohrungen im Dach gründlich abzudichten (z.B. mit Sikaflex). Somit kann keine Feuchtigkeit eindringen.