



**M O B I L E** TECHNOLOGY

## Montage- und Bedienungsanleitung

**SINUS - WECHSELRICHTER MT 1200 SI**

**Art.-Nr. MT 01205**

**SINUS - WECHSELRICHTER MT 1700 SI**

**Art.-Nr. MT 01750**



Bitte lesen Sie diese Montage- und Bedienungsanleitung vollständig, bevor Sie mit dem Anschluss und der Inbetriebnahme beginnen.

### Sicherheitshinweise :

Zweckbestimmte Anwendung:

Der Wechselrichter wurde unter Zugrundelegung der gültigen Sicherheitsrichtlinien gebaut.

**Die Benutzung darf nur erfolgen:**

- 1. An Nass-, Gel-, AGM-Batterien (Bleibasis) bzw. Lithium LiFePO<sub>4</sub>-Batterien der angegebenen Nennspannung in fest installierten Systemen. Angegebene Mindest-Batteriekapazität einhalten.**
  - 2. Zur Versorgung von Netzspannungsgeräten bis zur angegebenen Maximalleistung.**
  - 3. Mit dem angeschlossenen, ungekürzten Original-Batterieanschlusskabel.**
  - 4. In technisch einwandfreiem Zustand.**
  - 5. In Räumen, geschützt gegen Regen, Feuchtigkeit, Staub und aggressive Batteriegas sowie in nicht kondensierender Umgebung.**
- **Das Gerät darf niemals an Orten benutzt werden, an denen die Gefahr einer Gas- oder Staub-Explosion besteht!**
  - **Der Wechselrichter muss zum Schutz der Batteriekabel mit einer Sicherung versehen werden.**
  - Gerät nicht im Freien betreiben. Beim Einbau in Fahrzeuge sind die gültigen VDE-Sicherheitsbestimmungen zu beachten!
  - Verhalten Sie sich beim Betrieb mit Geräten am Wechselrichter genau so sorgsam, wie beim örtlichen Stromnetz. Bei möglichen Gefahrsituationen schalten Sie sofort den Wechselrichter aus oder trennen den Verbraucher vom Wechselrichter.
  - Geräte die am Wechselrichter angeschlossen sind, nicht öffnen, auch wenn der Wechselrichter ausgeschaltet und von der Batterie getrennt ist.
  - Niemals Netzspannung, einen Wechselspannungs-Generator oder einen weiteren Wechselrichter an der Steckdose des Wechselrichters anschließen, da dies zur Zerstörung des Gerätes führen kann.
  - Kabel so verlegen, dass Beschädigungen ausgeschlossen sind. Dabei auf gute Befestigung achten.
  - Niemals 12 V-Kabel mit 230 V-Leitungen zusammen im gleichen Kabelkanal (Leerrohr) verlegen.
  - Spannungsführende Kabel oder Leitungen regelmäßig auf Isolationsfehler, Bruchstellen oder gelockerte Anschlüsse untersuchen. Auftretende Mängel unverzüglich beheben.
  - Bei elektrischen Schweißarbeiten sowie Arbeiten an der elektrischen Anlage, ist das Gerät von allen Anschlüssen zu trennen.
  - Wenn aus den vorgelegten Beschreibungen für den nicht gewerblichen Anwender nicht eindeutig hervorgeht, welche Kennwerte für ein Gerät gelten bzw. welche Vorschriften einzuhalten sind, muss stets ein Fachmann um Auskunft ersucht werden.
  - Die Einhaltung von Bau- und Sicherheitsvorschriften aller Art unterliegt dem Anwender / Käufer.
  - **Das Gerät auf keinen Fall öffnen! Es enthält keine vom Anwender auswechselbaren Teile** und kann auch nach Trennung von der Batterie noch lange Zeit (speziell im Fehlerfalle) **gefährlich hohe Spannungen** enthalten!
  - Kinder von Wechselrichter und Batterien fernhalten.
  - Sicherheitsvorschriften des Batterieherstellers beachten.
  - Nichtbeachtung kann zu Personen- und Materialschäden führen.
  - Die Gewährleistung beträgt 24 Monate ab Kaufdatum (gegen Vorlage des Kassenbeleges bzw. Rechnung).
  - Bei nicht zweckbestimmter Anwendung des Gerätes, bei Betrieb außerhalb der technischen Spezifikationen, unsachgemäßer Bedienung oder Fremdeingriff erlischt die Gewährleistung. Für daraus entstandene Schäden wird keine Haftung übernommen. Der Haftungsausschluss erstreckt sich auch auf jegliche Service-Leistungen, die durch Dritte erfolgen und nicht von uns schriftlich beauftragt wurden. Service-Leistungen ausschließlich durch VOTRONIC Lauterbach.

Die **SINUS-WECHSELRICHTER** eignen sich ideal zum Betrieb **aller** 230 V-Netz-Verbraucher mit einer Leistungsaufnahme bis zu 1200/1700 Watt Dauerleistung. Haushaltsgeräte wie Mixer, Toaster, Kaffeemaschine, Mikrowelle, Staubsauger usw. sind ebenso zu betreiben wie TV, Video, Computer oder Akkuladegeräte. Auch Geräte mit elektronischen Regelungen und Leistungssteuerungen wie z. B. Kaffeevollautomaten können problemlos betrieben werden.

Die Sinus-Wechselrichter wandeln 12 V Gleichspannung (DC) einer Batterie in 230 V / 50 Hz Sinus-Wechselspannung (AC) um.

Die Geräte arbeiten nach neuester Technik in getakteter Ausführung („switch mode“). Durch Mikroprozessor -Steuerung in Verbindung mit moderner SMD-Technik konnte eine kompakte Bauform realisiert werden. Das stabile Gehäuse ist nach den neuesten Erkenntnissen der Strömungstechnik aufgebaut. So sorgen geräusch- und reibungsoptimierte Leichtlauf-Lüfter (drehzahlgesteuert) in Verbindung mit dem optimierten Luftleitsystem für perfekte Kühlung und damit problemlosen Dauerbetrieb auch bei voller Leistung.

Integrierte Schutzschaltungen überwachen darüber hinaus die thermische und elektrische Belastung sowie Kurzschlüsse des Ausgangsstromkreises. Die Wechselrichter verfügen über eine intelligente Stromsparsteuerung mit Abschaltautomatik. Diese stellt sicher, dass nicht mehr Strom im Leerlauf verbraucht wird als unbedingt notwendig. Zum Schutz der Batterien ist ein Unterspannungsschutz integriert, der den Wechselrichter bei abgesunkener Batteriespannung abschaltet.

### Merkmale:

- Intelligente Mikroprozessor-Steuerung
- Getaktete Ausführung (switch mode)
- Ausgangsspannung mit Netzspannungsqualität (**reiner Sinus**)
- Ausgangs-Frequenz quarzstabilisiert
- Stromsparsteuerung mit Abschaltautomatik (Automatic-Modus)
- Bedienteil um 360 ° drehbar und als Fernbedienung verwendbar.
- Kräftig dimensioniert, robust und kompakt, hohe Betriebssicherheit
- Geräuschoptimiertes Kühlsystem und Luftleitsystem
- Automatische Abschaltung bei Batterie-Unterspannung
- Automatische Abschaltung bei Batterie-Überspannung
- Elektronische und thermische Überlastsicherung
- Wechselrichterausgang mit Kurzschlußschutz
- Hoher Wirkungsgrad (ca. 90 %)
- 1,2 m Anschlussleitung mit M8 Schraubanschluss bereits am Gerät montiert.
- Temperatur- und Eingangsstrom gesteuerter, stufenloser Kühllüfter
- Ansprechendes Gehäusedesign

### Hinweis zum Betrieb einer Klimaanlage:



Der Wechselrichter ist für den problemlosen Betrieb mit einer Klimaanlage in Verbindung mit dem KlimaBOX-Set vorbereitet. Das KlimaBOX-Set überwacht und steuert die Klimaanlage im Stand und während der Fahrt über den Wechselrichter in Abhängigkeit der vorhandenen Leistung des 12 V-Bordnetzspannungssystems. Somit wird ein optimaler und effektiver Betrieb erreicht, ohne die 12 V-Batterien zu stark zu belasten. Im Nachrüstfall kann das KlimaBOX-Set als Zubehör unter der Best.-Nr. MT 22001 erworben werden.

### Montage:

Der Wechselrichter wird **in der Nähe der Batterie/n**, an jeder sauberen und vor Feuchtigkeit geschützten Stelle montiert. Die Einbaulage ist beliebig. Um eine optimale Kühlung zu gewährleisten ist dafür zu sorgen, dass die Lüftungsöffnungen nicht verdeckt werden (20 cm Mindestabstand zu Lüfteröffnungen und Luftaustritt vorne und hinten). Wird der Wechselrichter im Stauraum montiert, muss dieser mit ausreichenden Belüftungsöffnungen versehen sein, damit ein guter Luftaustausch mit der Umgebungsluft sichergestellt ist. Die Montage sollte auf einer ebenen, harten Montagefläche erfolgen. Die vier **Gummifüße** dienen der Vibrationsminderung und dürfen **nicht entfernt** werden.

## Fernbedienung/Anzeigepanel:

Um den Wechselrichter optimal zu platzieren, kann das Anzeigepanel herausgenommen und in der gewünschten Stellung wieder eingesetzt werden (in 90 °-Schritten drehbar).

Bei Einbau des Wechselrichters an schwer zugänglicher Stelle, kann das Anzeigepanel auch als Fernbedienung verwendet werden. Dazu wird das Bedienteil aus dem Gerät genommen, über das 5 m lange Verlängerungskabel wieder mit dem Gerät verbunden und an der gewünschten Stelle montiert.

**Das \* Symbol aktiviert sich nur im Klimaanlagebetrieb in**

**Verbindung mit dem KlimaBOX-Set.**



## Kapazität der Batterie (Ah):

Um den Wechselrichter problemlos betreiben zu können, sollte ausreichend Batteriekapazität vorhanden sein. Ein Kleinverbraucher wie etwa ein Fernsehgerät (ca. 50 Watt) betrieben über den Wechselrichter, belastet die Batterie nur mit etwa 5 Ampere. Bei einer Batteriekapazität von z. B. 100 Ah ist so ein vielstündiger Betrieb ohne Probleme zu realisieren. Wird der Wechselrichter aber mit etwa 1000 Watt (Föhn, Staubsauger usw.) belastet, fließt ein Vielfaches an Strom (ca. 100 Ampere) und die Betriebsdauer reduziert sich bei gleicher Batteriekapazität (100 Ah) auf etwa 15-30 Minuten. Das heißt, dass große Verbraucher bei einer kleinen Batteriekapazität zeitlich nur sehr begrenzt eingesetzt werden können.

## Anschluss an die Batterie:



**Beim Anschließen des Wechselrichters an der Batterie kann es kurzzeitig zu einem Anschlussfunken kommen. Achten Sie deshalb beim Anschließen auf gute Belüftung (explosive Batteriegase)!**

Das Batterie-Anschlusskabel ist auf die Geräteleistung ausgelegt, deshalb bitte nicht kürzen. In Ausnahmefällen können die beiden Kabel **nur mit einem größerem Querschnitt** (35-50 mm<sup>2</sup>) verlängert werden. In diesem Fall ist auf eine solide Schraubverbindung zwischen Originalkabel und Verlängerung zu achten. **Diese Schraubverbindung ist unbedingt wegen Kurzschlussgefahr zu sichern und abzudecken.**



**Der Anschluss des Wechselrichter-Batteriekabels (2x 25 mm<sup>2</sup> bzw. 35 mm<sup>2</sup>) muss unbedingt POLRICHTIG erfolgen! Falschpolung kann das Gerät zerstören!**

Ein Gerätedefekt durch Falschpolung wird erkannt und abgespeichert, und kann im Werk jederzeit festgestellt werden. Diese Fehlbedienung wird **nicht durch die Gewährleistung gedeckt.**

**Schwarzes Kabel: - Minuspol (Masse) direkt an Batterie-Minus**

**Rotes Kabel: + Pluspol (+12 V) über Sicherung an Batterie-Plus (Kabelschutz)**

**Es wird dringend empfohlen:**

- MT1200 SI : 175 A-Sicherung (z. B. Hochlast-Sicherungssatz 175 A, Best.Nr.: MT06175),

- MT1700 SI : 250 A-Sicherung (z. B. Hochlast-Sicherungssatz 250 A, Best.Nr.: MT06250),

**zum Schutz vor Kabelbränden** zwischen Batterie und Wechselrichter in die Plus-Leitung zu schalten!

## Anschluss Ausgang Wechselspannung (AC):



**Der Ausgang des Wechselrichters an der Schuko-Steckdose führt lebensgefährliche Netzspannung 230 V AC! Die nationalen Installations- und Sicherheits-Vorschriften zum Schutz gegen elektrischen Schlag sind einzuhalten (Schutz gegen Berührung spannungsführender Teile, Isolationsvorschriften).**

Hinweis: Zur Sicherheit gegen Isolationsfehler der angeschlossenen Geräte und zwecks universeller Verwendbarkeit ist der Ausgang (230 V AC) des Wechselrichters so konstruiert, dass er sowohl von der Batterieseite (DC) als auch vom Gehäuse galvanisch getrennt (voll isoliert) ist, d. h. er ist intern weder mit Phase noch mit Null geerdet (Schutzklasse II).

**Der Wechselrichter ist im Standby-Betrieb nicht komplett ausgeschaltet, er „sucht“ gelegentlich!!**



**In der Einstellung RunMode „Always On“ kann der Wechselrichter den Betrieb selbstständig starten!!**

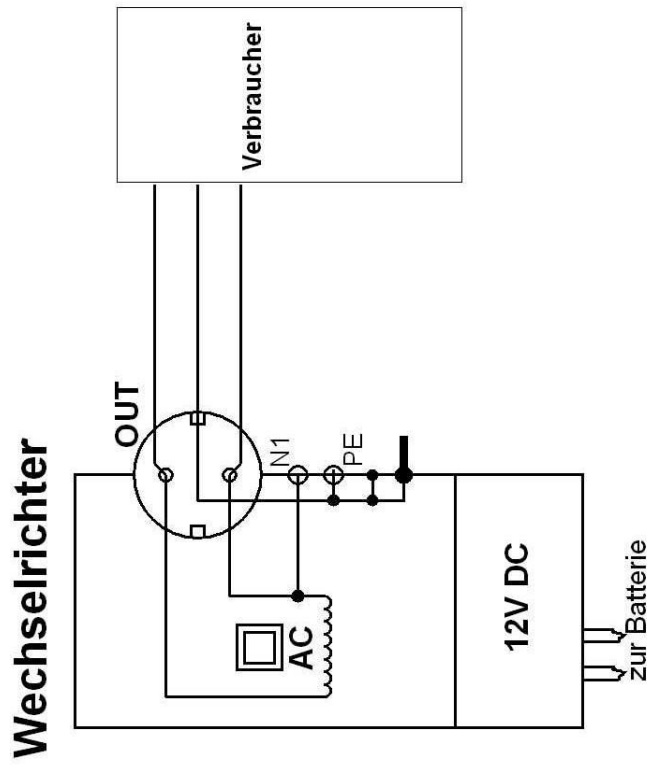
**Deshalb muss bei Arbeiten an den 230 V-Verbrauchern oder der dazugehörigen Installation der Wechselrichter unbedingt von den 230 V-Verbrauchern und der Installation getrennt werden (alle Stecker ziehen)!**



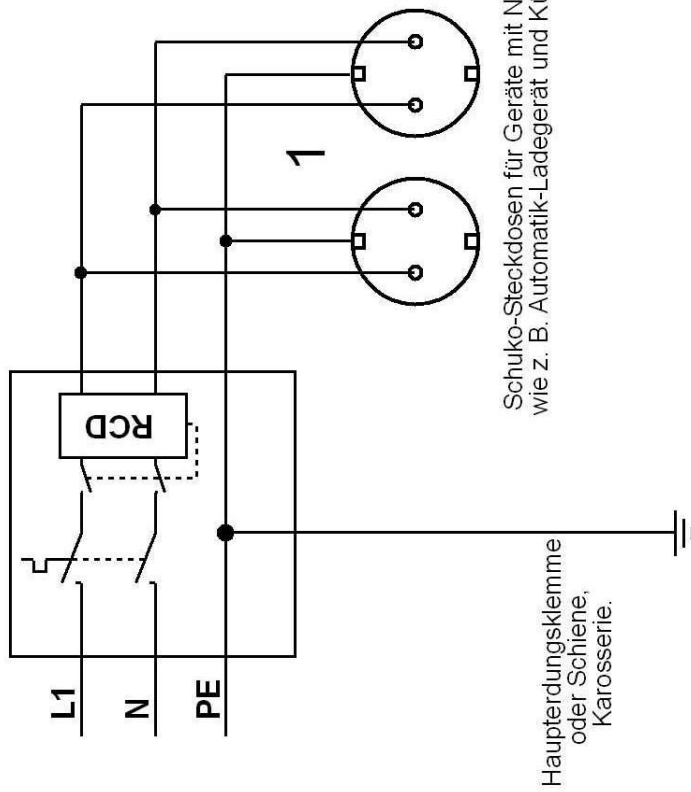
**Es darf niemals eine fremde Netzspannung auf den Ausgang „Out“ des Wechselrichters gelangen, dies könnte zur sofortigen Zerstörung des Gerätes führen.**

Anschluss-Schema 1:

**Betrieb eines Verbrauchers am Wechselrichter:**



**Netzeinspeisung am Fahrzeug**

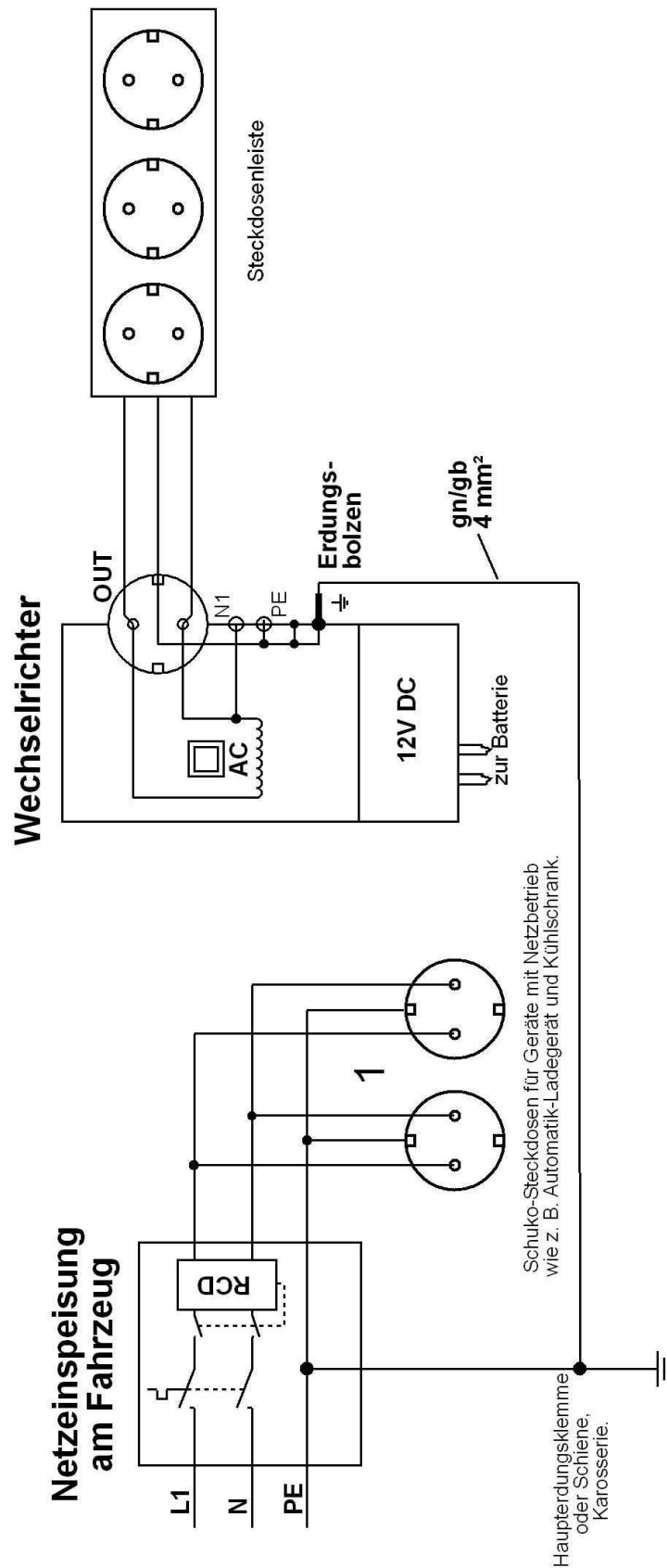


Schuko-Steckdosen für Geräte mit Netzbetrieb wie z. B. Automatik-Ladegerät und Kühlschranks.

Der Verbraucher wird an der Schuko-Steckdose „OUT“ des Gerätes angeschlossen.

Anschluss-Schema 2:

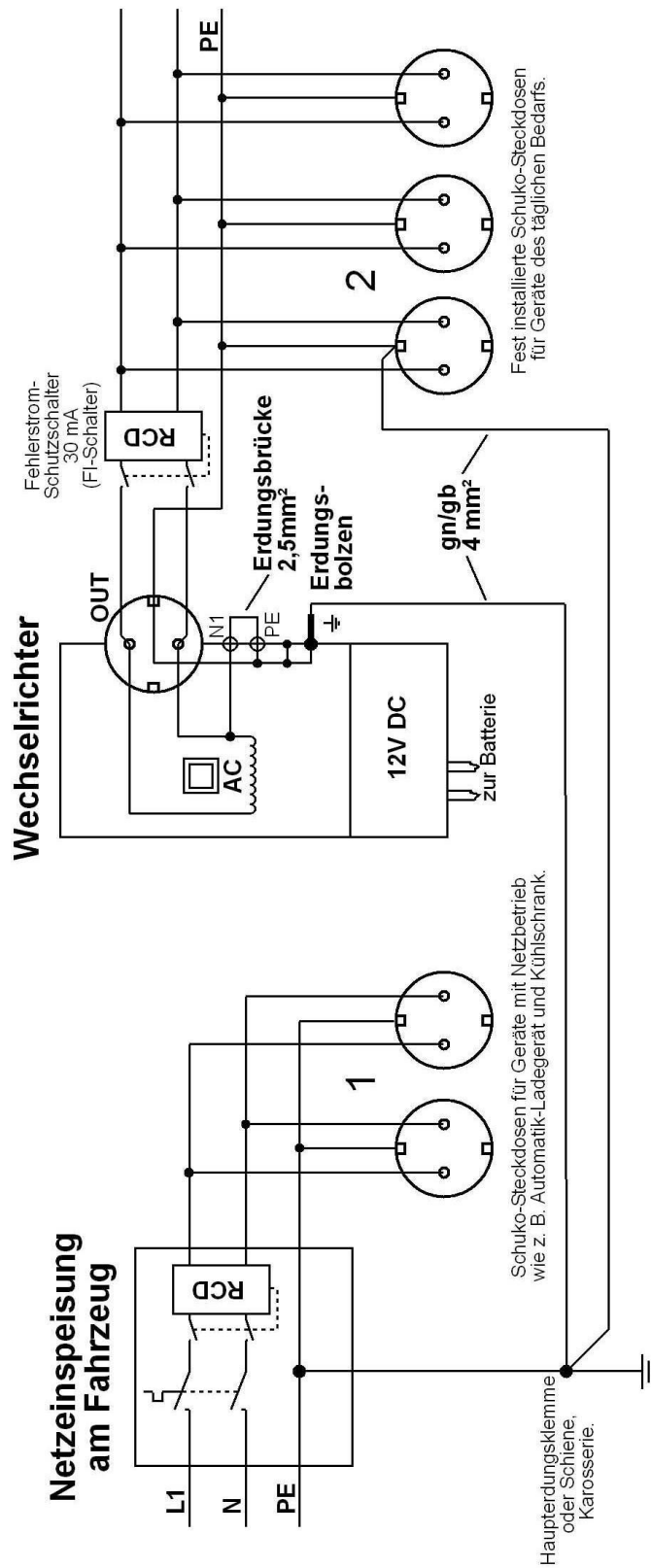
**Betrieb mehrerer Verbraucher mit einer Steckdosenleiste am Wechselrichter:**



Die Steckdosenleiste wird an der Schuko-Steckdose „OUT“ des Gerätes angeschlossen. Die Steckdosenleiste soll laut Normung nicht fest installiert sein und die Verbindung des Erdungsbolzens am Wechselrichter mit der Potentialausgleichsleitung 4 mm<sup>2</sup> grün/gelb zur Haupterdungsklemme des Fahrzeugs dient dem Schutz bei möglichen Isolationsfehlern der angeschlossenen Geräte.

Anschluss-Schema 3:

**Betrieb mehrerer Verbraucher im fest installierten System am Wechselrichter:**



Die fest installierten Verbraucher-Steckdosen „2“ werden an der Schuko-Steckdose „OUT“ des Wechselrichters angeschlossen, laut Normung über einen Fehlerstromschutzschalter (FI-Schalter 30 mA) geführt und mit einer zusätzlichen Potentialausgleichsleitung versehen. Desweiteren werden die Schraubklemmen „N1“ und „PE“ am Wechselrichter mit einem kurzen isolierten Drahtstück 2,5 mm<sup>2</sup> als „Erdungsbrücke“ verbunden und der Erdungsbolzen mit einer Potentialausgleichsleitung 4 mm<sup>2</sup> grün/gelb an der Haupterdungsklemme des Fahrzeugs angeschlossen.

## Inbetriebnahme und Funktion:

Nach Anschluss des Wechselrichters an die 12 V-Batterie ist das Gerät betriebsbereit. Durch Betätigen des ON/OFF-Schalters (ca. 1 Sekunde) am Bedienteil des Wechselrichters wird das Gerät eingeschaltet (ON) und die grüne Leuchtdiode (LED) „Inverter“ zeigt die Betriebsbereitschaft an. Nach einem internen Selbsttest des gesamten Systems, signalisiert durch 2 kurze und einen langen Signalton, startet der Betrieb des Inverters. An der frontseitigen Gerätesteckdose liegen nun 230 V-Wechselspannung (AC) an und die Verbraucher werden versorgt.

## Betrieb des Wechselrichters im Automatic-Modus (Standby-Betrieb):

Der Automatic-Modus dient dazu, bei größeren Verbrauchern Batterieenergie zu sparen: Große Verbraucher werden wegen ihres hohen Energiebedarfs oft nur kurzzeitig oder in Intervallen eingeschaltet, während aber der Wechselrichter permanent die Batterie belastet, auch wenn der Verbraucher bereits abgeschaltet ist (Leerlauf)!!

### Um diese unnötige Batteriebelastung zu reduzieren ist es sinnvoll, die Standby-Funktion zu nutzen!

Beim Einschalten des Inverters durch kurzes Betätigen des ON/OFF-Schalters wird der Wechselrichter im **Automatic-Modus** gestartet und die LEDs „Inverter“ und „Automatic“ leuchten.

Im eingeschalteten Zustand prüft der Wechselrichter ständig die angeschlossene Last (z. B. TV-Gerät). Solange das TV-Gerät eingeschaltet ist, benötigt es Leistung (> 25 W). Wird das TV-Gerät ausgeschaltet (< 25 W), erkennt der Wechselrichter diesen Zustand und wechselt nach einer Beobachtungszeit von ca. 30 Sekunden automatisch in den Standby-Betrieb.

Alle LEDs erlöschen, nur die gelbe LED „Automatic“ blinkt im Sekundentakt. Die Batterie wird jetzt nur noch mit ca. 0,4 A belastet.

Der Wechselrichter überprüft nun im Sekundentakt, ob am Ausgang eine Last > 25 W angeschlossen ist. Findet er im Standby-Betrieb innerhalb der nächsten 5 bzw. 10 Minuten keinen Verbraucher, schaltet er sich komplett aus und kann nur über den ON/OFF-Schalter wieder gestartet werden (Sicherheitsmassnahme).

Um den Standby-Betrieb besser auf die jeweiligen Anforderungen anpassen zu können, können die Standby-Lastschwelle (Load) sowie die Dauer des Standby-Suchlaufes (Time) eingestellt werden. Hierfür die Anzeige/Fernbedienung von der Frontplatte lösen und entsprechend die Einstellung über die beiden Umschalter vornehmen:

**Umschalter 1 (Load): Lastschwelle 25 W oder 60 W**

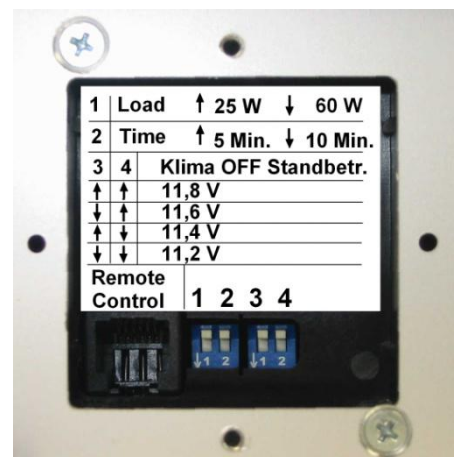
**Umschalter 2 (Time): Suchlaufdauer 5 Minuten oder 10 Minuten**

**Umschalter 3 und 4 (Klima OFF Standbetrieb):**

**Schaltswelle 11,8 V; 11,6 V; 11,4 V und 11,2 V einstellbar.**

**(nähere Beschreibung siehe Bedienungsanleitung KlimaBOX-Set**

**Artikel Nr.: MT 22001)**



Ansicht: Anzeigepanel abgenommen



**Der Wechselrichter ist im Standby-Betrieb nicht komplett ausgeschaltet!! Deshalb muss bei Arbeiten an den 230 V-Verbrauchern oder der dazugehörigen Installation, der Wechselrichter unbedingt von den 230 V-Verbrauchern bzw. Installation getrennt werden!**

## Betrieb des Wechselrichters ohne Automatic-Modus (Standby-Betrieb = Aus):

Wird ein Betrieb des Wechselrichters ohne Automatic-Modus gewünscht, um z. B. auch Verbraucher mit sehr kleiner Leistung wie z. B. Akkuladegeräte, Kofferradios o. ä. problemlos zu betreiben, muss dieser deaktiviert werden.

Hierzu muss beim Einschalten des Wechselrichters der ON/OFF-Schalter für mehr als 3 Sekunden betätigt werden. Nach dieser Zeit **erlischt** die gelbe LED „Automatic“ und der Wechselrichter befindet sich nun im Dauerbetrieb.



Wird der angeschlossene Verbraucher abgeschaltet, läuft der Wechselrichter weiter (Leerlauf) und belastet die Batterie permanent mit ca. 8-10 Watt!

## Anschlussleistung der angeschlossenen Verbraucher:

Für einen sicheren Betrieb darf die Summe der Nennleistungen (Watt) der angeschlossenen Geräte (Angabe in „VA“ oder „W“ laut Typenschild oder techn. Daten des jeweiligen Gerätes) die Nennleistung des Wechselrichters (1200/1700 W) nicht überschreiten.

Bitte beachten Sie, dass viele 230 V-Haushaltsgeräte mit der tatsächlichen Stromaufnahme höher liegen als der Wert, der sich durch die Wirkleistungsangabe in „W“ auf dem Typenschild ergibt.

Bedenken Sie auch, dass fast alle Geräte in der Startphase (Einschaltmoment) höhere Leistungen benötigen als im Normalbetrieb. Die Einschaltleistung kann ein **mehrfaches der Dauerleistung** betragen! Für solche Geräte kann der Wechselrichter kurzzeitig weit über seine Nennleistung belastet werden (siehe techn. Daten).

## Last/Überlast-Anzeigen und -Schutz:

Die **Belastung** des Wechselrichters wird über drei Leuchtdioden (LED) am Bedienteil angezeigt:

- Die grüne LED „**Load < 50 %**“ leuchtet bei einer Belastung von ca. 10/20 Watt bis 50 % der Nennleistung des angeschlossenen Gerätes.
- Überschreitet die Nennleistung 50 %, leuchtet die LED „**Load < 100 %**“ gelb.
- Wird der Wechselrichter mit **mehr als 100 %** seiner Nennleistung betrieben erlischt die gelbe LED „**Load < 100 %**“ und die rote LED „**Overload**“ beginnt zu leuchten.

Zusätzlich wird nun ein Warnton ausgegeben, der auf die Überlastung hinweist.

Ein **langsamer Warnton-Rhythmus** wird ab einer Überlastung von 5 % signalisiert. In diesem Betriebsfall wird der Wechselrichter weiterarbeiten, doch ist langfristig mit einem Abschalten des Wechselrichters durch Übertemperatur zu rechnen.

Ein **schneller Warnton-Rhythmus** wird ab einer Überlastung von 15 % signalisiert. In diesem Betriebsfall wird der Wechselrichter innerhalb der nächsten 10 Sekunden ausschalten. Hier sollte schnellstmöglich die entnommene Leistung reduziert werden.

Wird die maximale Zeitdauer für die Überlast überschritten, schaltet der Inverter wegen Überlastung aus. Die grüne LED „**Inverter**“ erlischt, die rote LED „**Overload**“ blinkt und es ertönt ein akustisches Signal. Nachdem die angeschlossene Last verringert bzw. Verbraucher ausgeschaltet worden sind, kann der Wechselrichter durch Betätigen des ON/OFF-Schalters erneut eingeschaltet werden.

## Tabelle Fehlermeldungen:

Schaltet der Wechselrichter wegen Überlastung ab, wird der Abschaltvorgang zusätzlich weiter ausgewertet um eindeutig den Fehler zu beschreiben. Das Abschaltkriterium wird durch die LED-Anzeige wie folgt dargestellt (X = LED blinkt, O = LED blinkt zeit- und temperaturabhängig, – = LED Aus):

Overload	< 100 %	< 50 %	Inverter	Fehler	Akustische Signalisierung
X	X	X	- / O	A) Ausgangsbrücke defekt	3 Sek. Beep - Pause
X	X	-	- / O	B) Ausgangskurzschluss	2xBeep kurz- 1xBeep lang - Pause
X	-	-	- / O	C) Überlast, Lastsprung	6 x Beep - Pause
X	-	-	- / O	D) Übertemperatur	8 x Beep - Pause
-	-	-	- / O	E) Unterspannung	4 x Beep - Pause
-	-	-	- / O	F) Überspannung	2 x Beep - Pause
-	-	-	X	G) interner Gerätefehler	Beep-Intervall ohne Pause



## Fehlermeldungen:

- A) Der Wechselrichter hat einen Bauteiledefekt erkannt. Eine Erholzeit von 1 Minute soll den Wechselrichter vor sofortigem Einschalten schützen. Solange die LED „**Inverter**“ blinkt, hat sich der Wechselrichter noch nicht genügend abgekühlt um erneut gestartet werden zu können. Danach alle angeschlossenen Verbraucher abschalten und das Gerät wieder einschalten. Wird der Fehler mehrmals (3x) angezeigt, ist der Wechselrichter defekt. Wenden Sie sich hier bitte an die Serviceadresse.
- B) Der Wechselrichter hat einen Kurzschluss bzw. Kurzschluss ähnlichen Betriebszustand erkannt. (Dies kann eventuell durch Einschalten eines Verbrauchers mit sehr hohem Einschaltstrom ausgelöst worden sein und muss nicht für einen defekten 230 V-Verbraucher stehen). Eine Erholzeit von 1 Minute soll den Wechselrichter vor sofortigem Einschalten schützen. Solange die LED „**Inverter**“ blinkt, hat sich der Wechselrichter noch nicht genügend abgekühlt um erneut gestartet werden zu können. Danach alle angeschlossenen Verbraucher abschalten und das Gerät wieder einschalten. Wird der Fehler mehrmals (3x) angezeigt, ist der Wechselrichter defekt und muss im Werk überprüft werden. Hier sollte man darauf achten, Verbraucher in ihrer kleinsten Leistungsstufe einzuschalten, um ein sicheres Einschalten des Gerätes zu gewährleisten. Danach die Leistung schrittweise erhöhen (z. B. Staubsauger). Eine weitere Möglichkeit, Geräte mit hohem Anlaufstrom zu starten, ist das „Hochfahren“ des Wechselrichters mit dem Verbraucher: Zuerst den entsprechenden Verbraucher und dann den Wechselrichter einschalten. Hierbei begrenzt der Wechselrichter beim Einschaltvorgang die maximale Leistung des Verbrauchers.
- C) Der Wechselrichter hat eine zu große Last bzw. Lastsprung erkannt. Lastsprünge bzw. hohe Einschaltströme stellen immer eine extreme Belastung für den Wechselrichter dar. Damit diese Eigenschaften den Wechselrichter nicht beschädigen, wird der bereits durch Belastung erwärmte Wechselrichter schneller abgeschaltet als ein Wechselrichter der kalt ist. Solange die LED „**Inverter**“ blinkt, hat sich der Wechselrichter noch nicht genügend abgekühlt um erneut gestartet werden zu können
- D) Als weitere Schutzmassnahme gegen anhaltende Überlastung oder mangelhafte Kühlung (siehe Montage) dient die interne Temperaturüberwachung (**Überhitzungsschutz**), die den Wechselrichter automatisch abschaltet. Es ertönt ein Signal, die grüne LED „**Inverter**“ erlischt und die rote LED „**Overload**“ blinkt. Der eingebaute Kühllüfter arbeitet weiter. Dauerleuchten der LED „**Overload**“ während des Betriebes weist auf ein vorzeitiges Abschalten des Wechselrichters hin. Zusätzlich wird bei Erreichen der Ausschalttemperatur durch einen **langsamen Warnton-Rhythmus** die erhöhte Temperatur angezeigt. Steigt die Temperatur weiter an, ertönt ein **schneller Warnton-Rhythmus** und der Wechselrichter schaltet aus. Durch Betätigen des „ON/OFF“-Schalters wird das Gerät wieder eingeschaltet. Gelingt dies nicht, kann nach einer längeren Abkühlphase neu gestartet werden.
- E) Um einer schädlichen Tiefentladung der Batterie vorzubeugen, wird die Batterie vom Wechselrichter überwacht:
1. Bei abgesunkener Batteriespannung wird akustisch (4x „**Beep**“) vor drohender Tiefentladung vorgewarnt.
  2. Bei **entladener Batterie** wird nochmals akustisch (4x „**Beep**“) vor Tiefentladung gewarnt und der Wechselrichter **automatisch abgeschaltet**.
- Die Schaltschwellen werden vom Wechselrichter **dynamisch** aus der Batteriebelastung ermittelt.
- F) Der Wechselrichter schützt sich selbst vor zu hohen Batteriespannungen (> 15V) durch automatisches Abschalten: Die grüne LED „**Inverter**“ blinkt und ein akustisches Signal (2x „**Beep**“) ertönt.
- G) Der Selbsttest des Wechselrichters hat einen internen Fehler oder einen Zustand außerhalb der Grenzwerte entdeckt. Ein Einschalten wird verhindert, damit der Inverter nicht zerstört wird. Die grüne LED „**Inverter**“ blinkt und ein akustisches Signal „**Beep**“-Intervall ertönt fortlaufend. In diesem Fehlerfall lässt sich das Gerät nach ca. 10-15 Minuten Wartezeit wieder einschalten.  
Tritt der Fehler häufiger auf wenden Sie sich bitte an die Serviceadresse.

## **Tipps für den Betrieb:**

- Der Wechselrichter selbst benötigt nur wenig Strom. Somit bestimmen die angeschlossenen Verbraucher den Stromverbrauch aus der Batterie. Schalten Sie daher für eine möglichst lange Betriebszeit an der Batterie alle nicht benötigten Verbraucher ab.
- Nutzen Sie möglichst den Automatic-Modus (Standby-Funktion) um Energie zu sparen.
- Bei manchen Verbrauchern ist die tatsächliche Leistungsaufnahme höher als die angegebene Nennleistung, z. B. bei Fernsehgeräten mit sehr hoch eingestellter Bildhelligkeit.
- HiFi-Anlagen benötigen dagegen bei geringen Lautstärken viel weniger Leistung als angegeben.
- Manche Verbraucher benötigen im Einschaltmoment mehr Leistung als im Dauerbetrieb. Liegt bei diesen Verbrauchern die Dauerleistung z. B. unter 25 W und die Einschaltleistung über 25 W kann es in Verbindung mit dem Automatic-Modus (Standby-Funktion) dazu kommen dass diese Verbraucher ständig ein- und ausgeschaltet werden. In diesem Fall sollte der Automatic-Modus deaktiviert werden und der Wechselrichter manuell nach dem Gebrauch ausgeschaltet werden.

<b>Technische Daten:</b>	<b>MT 1200 SI</b>	<b>MT 1700 SI</b>
Batterie- Nennspannung (DC):	12 V	12 V
Eingangsspannung (DC):	(10,7 V – 15 V)	(10,7 V – 15 V)
Empfohlene Mindest Batteriekapazität:	> 110 Ah (je nach Verbraucher)	> 150 Ah (je nach Verbraucher)
Batterie-Anschlusskabel:	2x 25 mm <sup>2</sup> 1,2 m lang	2x 35 mm <sup>2</sup> 1,2 m lang
Empfohlene Sicherung Batterie-Plus:	175 A	250 A
Ausgangsspannung (AC):	230 V reiner Sinus	230 V reiner Sinus
Ausgangsfrequenz:	50 Hz quarzstabilisiert	50 Hz quarzstabilisiert
Dauerleistung (30 °C):	1200 W	1700 W
Kurzzeitige Leistung:	1400 W	2100 W
Spitzenleistung:	2000 W	3000 W
DC Stromaufnahme bei Nennleistung:	115 A	165 A
DC Stromaufnahme bei Überlast max.:	140 A	200 A
CosPhi der Verbraucher:	alles erlaubt	alles erlaubt
Batterieüberspannung max.:	16,0 V	16,0 V
Batterieunterspannung min.:	10,7 V (lastabhängig, dynam.)	10,7 V (lastabhängig, dynam.)
Eigenverbrauch ON (ohne Last) ca.:	8 W	10 W
<b>StandBy-Betrieb:</b>		
Eigenverbrauch im Standby (ohne Last):	ca. 3 W	ca. 5 W
Abschaltkriterium für Standby:	< 25 W / 60 W	< 25 W / 60 W
Haltezeit für Standby:	30 Sekunden	30 Sekunden
Dauer im Standby:	5/10 Minuten	5/10 Minuten
Überlastschutz:	ja	ja
Übertemperaturschutz:	ja	ja
Stufenlos temperaturgesteuerter Lüfter:	ja	ja
Schutzklassen:	II / IP21	II / IP21
Abmessungen (mm):	400x300x70	460x300x70
Gewicht:	6000 g	7600 g
Umgebungsbedingungen, Luftfeuchtigkeit:	max. 95 % RF, nicht kondensierend	



**Konformitätserklärung:**

Gemäß den Bestimmungen der Richtlinien 2006/95/EG, 2004/108/EG, 95/54/EG stimmt dieses Produkt mit den folgenden Normen oder normativen Dokumenten überein:

EN60950; EN55014; EN55022 B; DIN14685; DIN40839-1; EN61000-4-2; EN61000-4-3; EN61000-4-4



Das Produkt darf nicht über den Hausmüll entsorgt werden.



Das Produkt ist RoHS- konform. Es entspricht somit der Richtlinie zur Beschränkung gefährlicher Stoffe in Elektro- und Elektronik-Geräten.

Das Produkt ist RoHS- konform. Es entspricht somit



**Lieferumfang:**

- Wechselrichter
- Kaltgerätekabel 2 m lang (nur bei Ausführung „-N“)
- Bedienungsanleitung
- 5 m langes Verbindungskabel für Fernbedienung

**Lieferbares Zubehör:**

- Hochlast-Sicherungssatz 175 A (Best.-Nr. MT 06175) für MT1200
- Hochlast-Sicherungssatz 250 A (Best.-Nr. MT 06250) für MT1700

**Zubehör für Klimaanlagebetrieb:**

- KlimaBOX-Set (Best.-Nr. MT 22001)
- Ladeleitungsset 2 m lang (Best.-Nr. MT 22002)
- Ladeleitungsset 3 m lang (Best.-Nr. MT 22003)
- Ladeleitungsset 4 m lang (Best.-Nr. MT 22004)
- Ladeleitungsset 5 m lang (Best.-Nr. MT 22005)
- Ladeleitungsset 6 m lang (Best.-Nr. MT 22006)